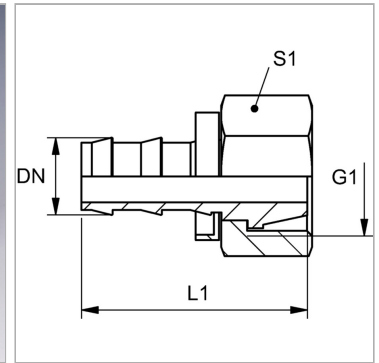


Характеристики

Форма уплотнения 1	Наружный конус 60°
Соединение 1	Гаечная резьба BSP
Сокращение	DKR
Материал	Сталь
Защита поверхности	Гальваническое покрытие
Норма	ISO 8434-6 BS 5200



Информация о продукте

DN	10
Размер	6

Дюймы	3/8"
G1	G 1/2" -14

DN = номинальный диаметр, номинальный внутренний диаметр