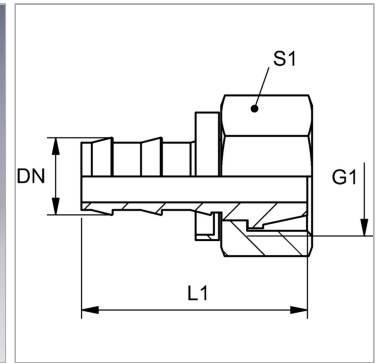


Характеристики

Форма уплотнения 1	Наружный конус 60°
Соединение 1	Гаечная резьба BSP
Сокращение	DKR
Материал	Сталь
Защита поверхности	Гальваническое покрытие
Норма	ISO 8434-6 BS 5200



Информация о продукте

DN	10
Размер	6
Дюймы	3/8"

G1	G 3/8" -19
L1	34 mm
S1	20

DN = номинальный диаметр, номинальный внутренний диаметр