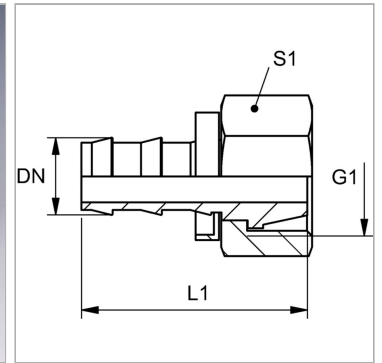


### Характеристики

<b>Форма уплотнения 1</b>	Уплотнительная головка 60°
<b>Соединение 1</b>	Метрическая гаечная резьба
<b>Материал</b>	Сталь
<b>Защита поверхности</b>	Гальваническое покрытие
<b>Норма</b>	DIN 3863



### Информация о продукте

<b>DN</b>	10
<b>Размер</b>	6
<b>Дюймы</b>	3/8"

<b>G1</b>	M 18 x 1,5
<b>L1</b>	34 mm
<b>S1</b>	22

DN = номинальный диаметр, номинальный внутренний диаметр