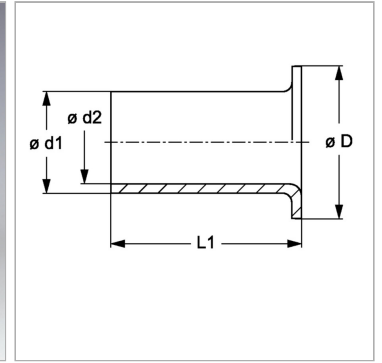


Характеристики

Дополнение к модели	Для пластмассовых труб из PA 11/12
Модель	Усиливающие гильзы
Материал	Латунь



Информация о продукте

$\varnothing d1$ 7 mm

D 10 mm