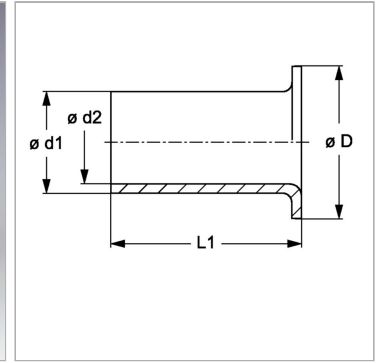


Характеристики

Дополнение к модели	Для пластмассовых труб из PA 11/12
Модель	Усиливающие гильзы
Материал	Латунь



Информация о продукте

$\varnothing d2$	6.5 mm
$\varnothing d1$	7.5 mm

D	10 mm
L1	10 mm