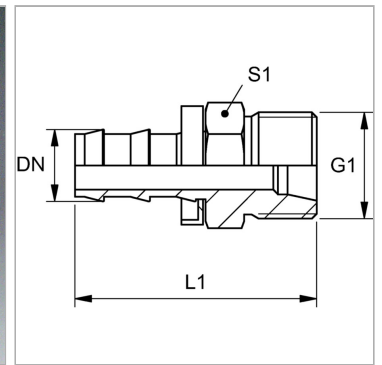
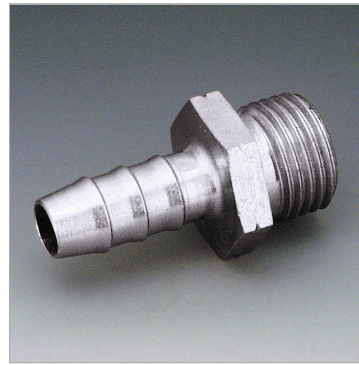


### Характеристики

<b>Форма уплотнения 1</b>	Внутренний конус 24°
<b>Соединение 1</b>	Метрическая наружная резьба, цилиндрическая
<b>Материал</b>	Сталь
<b>Защита поверхности</b>	Гальваническое покрытие
<b>Норма</b>	ISO 8434-1



### Информация о продукте

<b>DN</b>	8
<b>Размер</b>	5
<b>Дюймы</b>	5/16"

<b>G1</b>	M 14 x 1,5
<b>Для наружного Ø трубы</b>	8 mm
<b>L1</b>	38 mm

DN = номинальный диаметр, номинальный внутренний диаметр