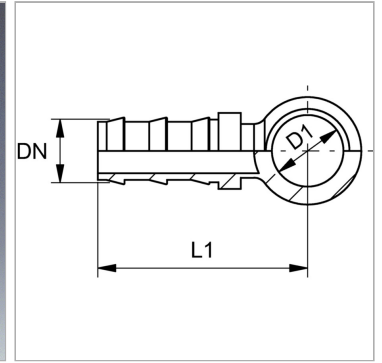


Характеристики

Форма уплотнения 1	Уплотнение медным кольцом
Соединение 1	Проушина метрическая
Сокращение	RGN
Материал	Сталь
Защита поверхности	Гальваническое покрытие
Норма	DIN 7642



Информация о продукте

DN	8
Размер	5
Дюймы	5/16"

Дюймы	5/16"
D1	14 mm
L1	34 mm

DN = номинальный диаметр, номинальный внутренний диаметр