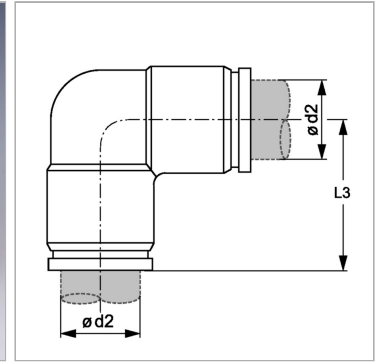


### Характеристики

<b>Конструкция</b>	Угол 90°
<b>Модель</b>	Вставной соединитель
<b>Материал</b>	Латунь
<b>Защита поверхности</b>	Никелирование



### Информация о продукте

**$\varnothing d2$**  6 mm

**L3** 19.7 mm