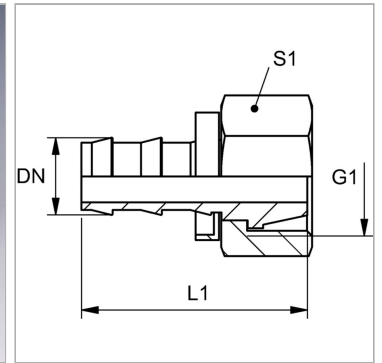


## Характеристики

<b>Форма уплотнения 1</b>	Уплотнительная головка 60°
<b>Соединение 1</b>	Метрическая гаечная резьба
<b>Материал</b>	Сталь
<b>Защита поверхности</b>	Гальваническое покрытие
<b>Норма</b>	DIN 3863



## Информация о продукте

<b>DN</b>	6
<b>Размер</b>	4
<b>Дюймы</b>	1/4"

<b>G1</b>	M 16 x 1,5
<b>L1</b>	28 mm
<b>S1</b>	19

DN = номинальный диаметр, номинальный внутренний диаметр