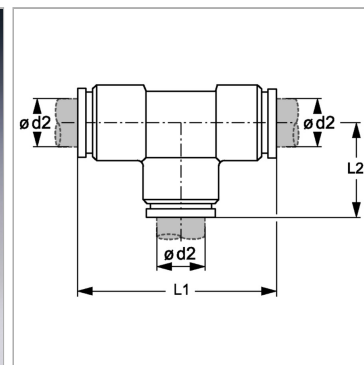


Характеристики

Конструкция	Т-образная форма
Модель	Вставной соединитель
Материал	Латунь
Защита поверхности	Никелирование



Информация о продукте

ø d2	5 mm
L2	19.2 mm

L2	19.2 mm
L1	38.4 mm