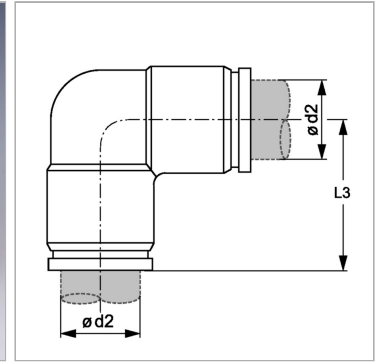


Характеристики

Конструкция	Угол 90°
Модель	Вставной соединитель
Материал	Латунь
Защита поверхности	Никелирование



Информация о продукте

$\varnothing d2$	4 mm
------------------------------------	------

L3	18.2 mm
-----------	---------