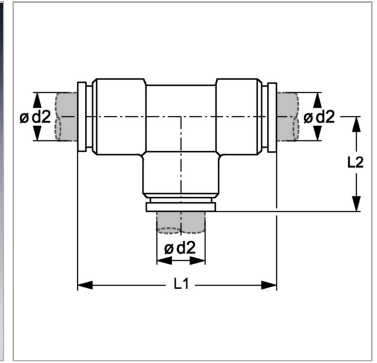


Характеристики

Конструкция	Т-образная форма
Модель	Вставной соединитель
Материал	Латунь
Защита поверхности	Никелирование



Информация о продукте

$\varnothing d2$	4 mm
L2	18.2 mm

L2	18.2 mm
L1	36.4 mm