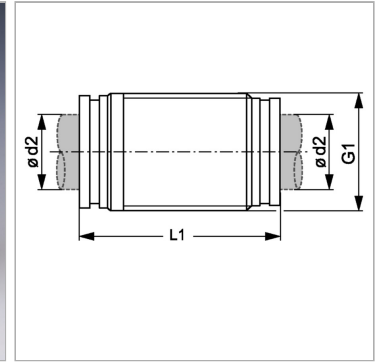


### Характеристики

<b>Конструкция</b>	прямые
<b>Модель</b>	Вставной соединитель
<b>Материал</b>	Латунь
<b>Защита поверхности</b>	Никелирование



### Информация о продукте

<b><math>\varnothing d2</math></b>	4 mm
<b>G1</b>	M 11 x 1

<b>G1</b>	M 11 x 1
<b>L1</b>	28.6 mm