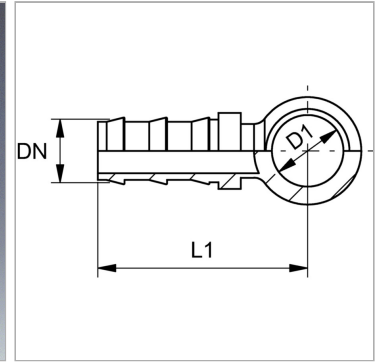


## Характеристики

<b>Форма уплотнения 1</b>	Уплотнение медным кольцом
<b>Соединение 1</b>	Проушина метрическая
<b>Сокращение</b>	RGN
<b>Материал</b>	Сталь
<b>Защита поверхности</b>	Гальваническое покрытие
<b>Норма</b>	DIN 7642



## Информация о продукте

<b>DN</b>	5
<b>Размер</b>	3
<b>Дюймы</b>	3/16"

<b>Дюймы</b>	3/16"
<b>D1</b>	8 mm
<b>L1</b>	24 mm

DN = номинальный диаметр, номинальный внутренний диаметр