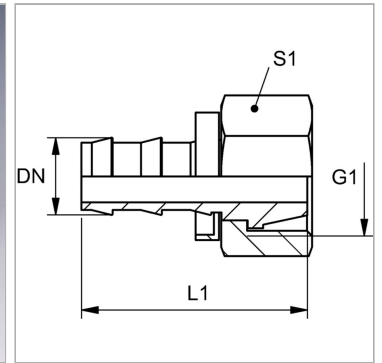


### Характеристики

|                           |                         |
|---------------------------|-------------------------|
| <b>Форма уплотнения 1</b> | Наружный конус 60°      |
| <b>Соединение 1</b>       | Гаечная резьба BSP      |
| <b>Сокращение</b>         | DKR                     |
| <b>Материал</b>           | Сталь                   |
| <b>Защита поверхности</b> | Гальваническое покрытие |
| <b>Норма</b>              | ISO 8434-6<br>BS 5200   |



### Информация о продукте

|               |       |
|---------------|-------|
| <b>DN</b>     | 5     |
| <b>Размер</b> | 3     |
| <b>Дюймы</b>  | 3/16" |

|           |            |
|-----------|------------|
| <b>G1</b> | G 1/4" -19 |
| <b>L1</b> | 28 mm      |
| <b>S1</b> | 17         |

DN = номинальный диаметр, номинальный внутренний диаметр