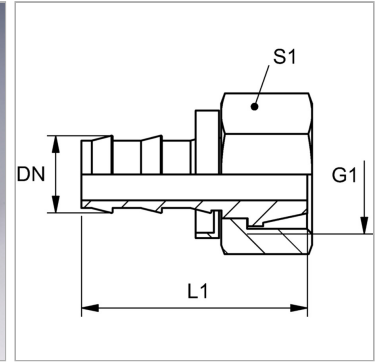


Характеристики

Форма уплотнения 1	Уплотнительная головка 60°
Соединение 1	Метрическая гаечная резьба
Материал	Сталь
Защита поверхности	Гальваническое покрытие
Норма	DIN 3863



Информация о продукте

DN	5
Размер	3
Дюймы	3/16"

G1	M 12 x 1,5
L1	28 mm
S1	14

DN = номинальный диаметр, номинальный внутренний диаметр