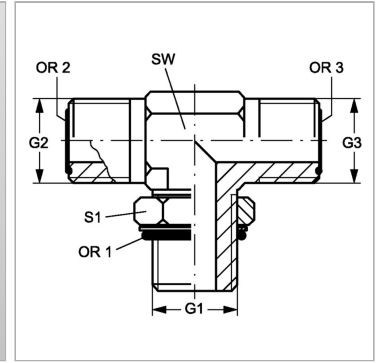


Характеристики

Конструкция	Т-образная форма
Модель	Ввертный штуцер с регулировкой положения
Форма уплотнения 1	Уплотнение ввертного штуцера кольцом круглого сечения
Соединение 1	Наружная резьба UN/UNF
Материал	Сталь
Защита поверхности	Гальваническое покрытие
Соединение 2 + 3	Наружная резьба ORFS
Форма уплотнения 2 + 3	Плоское уплотнение с кольцом круглого сечения



Информация о продукте

G1	1.7/8" -12 UN
G2 + G3	2" -12 UN
SW	48 mm

S1	54
OR2 + OR3	37,82 x 1,78
OR1	43,69 x 3,00

SW, S1, S2, S3 = размер под ключ