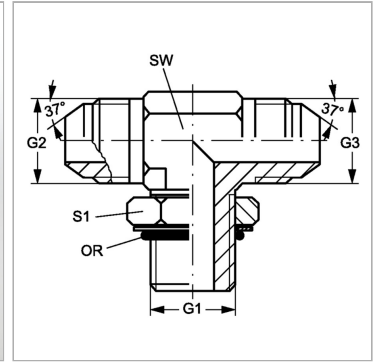


Характеристики

Конструкция	Т-образная форма
Модель	Ввертный штуцер с регулировкой положения
Форма уплотнения 1	Уплотнение ввертного штуцера кольцом круглого сечения
Соединение 1	Наружная резьба UN/UNF
Материал	Сталь
Защита поверхности	Гальваническое покрытие
Соединение 2 + 3	Наружная резьба UN/UNF
Форма уплотнения 2 + 3	Наружный конус 74°



Информация о продукте

G1	1.7/8" -12 UN
G2 + G3	1.7/8" -12 UN
SW	48 mm

SW	48 mm
S1	55
Кольцо круглого сечения	43,69 x 3,00

SW, S1, S2, S3 = размер под ключ