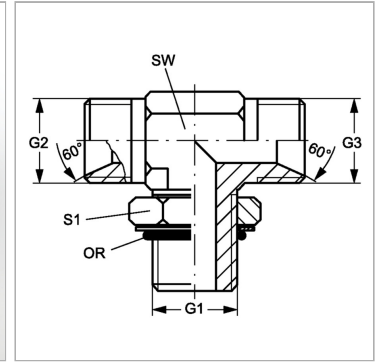


Характеристики

Конструкция	Т-образная форма
Модель	Ввертный штуцер с регулировкой положения
Форма уплотнения 1	Уплотнение ввертного штуцера кольцом круглого сечения
Соединение 1	Наружная резьба UN/UNF
Материал	Сталь
Защита поверхности	Гальваническое покрытие
Соединение 2 + 3	Наружная резьба BSP, цилиндрическая
Форма уплотнения 2 + 3	Внутренний конус 60°



Информация о продукте

G1	1.1/16" -12 UN
G2 + G3	G 3/4" -14
SW	27 mm

SW	27 mm
S1	32
Кольцо круглого сечения	23,47 x 2,95

SW, S1, S2, S3 = размер под ключ