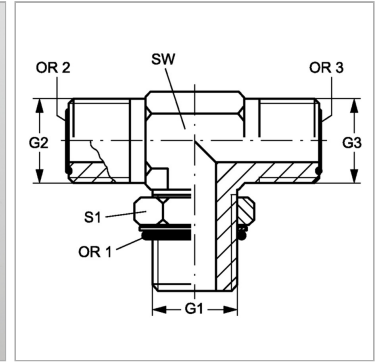


Характеристики

Конструкция	Т-образная форма
Модель	Ввертный штуцер с регулировкой положения
Форма уплотнения 1	Уплотнение ввертного штуцера кольцом круглого сечения
Соединение 1	Наружная резьба UN/UNF
Материал	Сталь
Защита поверхности	Гальваническое покрытие
Соединение 2 + 3	Наружная резьба ORFS
Форма уплотнения 2 + 3	Плоское уплотнение с кольцом круглого сечения



Информация о продукте

G1	3/4" -16 UNF
G2 + G3	13/16" -16 UN
SW	19 mm

S1	24
OR2 + OR3	12,42 x 1,78
OR1	16,36 x 2,21

SW, S1, S2, S3 = размер под ключ