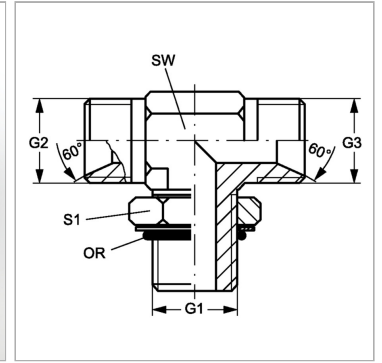


Характеристики

Конструкция	Т-образная форма
Модель	Ввертный штуцер с регулировкой положения
Форма уплотнения 1	Уплотнение ввертного штуцера кольцом круглого сечения
Соединение 1	Наружная резьба UN/UNF
Материал	Сталь
Защита поверхности	Гальваническое покрытие
Соединение 2 + 3	Наружная резьба BSP, цилиндрическая
Форма уплотнения 2 + 3	Внутренний конус 60°



Информация о продукте

G1	9/16"-18 UNF
G2 + G3	G 1/4" -19
SW	14 mm

SW	14 mm
S1	17
Кольцо круглого сечения	11,90 x 1,98

SW, S1, S2, S3 = размер под ключ