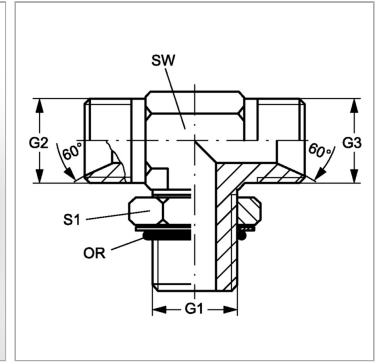


### Характеристики

<b>Конструкция</b>	Т-образная форма
<b>Модель</b>	Ввертный штуцер с регулировкой положения
<b>Форма уплотнения 1</b>	Уплотнение ввертного штуцера кольцом круглого сечения
<b>Соединение 1</b>	Наружная резьба UN/UNF
<b>Материал</b>	Сталь
<b>Защита поверхности</b>	Гальваническое покрытие
<b>Соединение 2 + 3</b>	Наружная резьба BSP, цилиндрическая
<b>Форма уплотнения 2 + 3</b>	Внутренний конус 60°



### Информация о продукте

<b>G1</b>	9/16"-18 UNF
<b>G2 + G3</b>	G 3/8" -19
<b>SW</b>	14 mm

<b>SW</b>	14 mm
<b>S1</b>	17
<b>Кольцо круглого сечения</b>	11,90 x 1,98

SW, S1, S2, S3 = размер под ключ