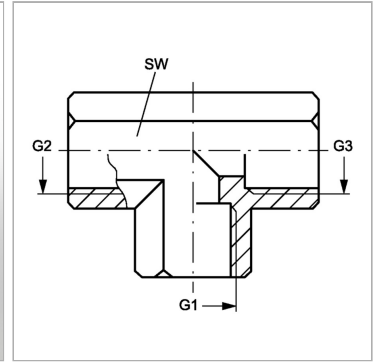


Характеристики

| | |
|-------------------------------|--|
| Конструкция | Т-образная форма |
| Модель | Навинчиваемый штуцер |
| Форма уплотнения 1 - 3 | Форма А |
| Соединение 1 - 3 | Внутренняя резьба BSP, цилиндрическая |
| Материал | Сталь |
| Защита поверхности | Гальваническое покрытие |



Информация о продукте

| | |
|----------------|--------------|
| G1 - G3 | G 1.1/4" -11 |
|----------------|--------------|

| | |
|-----------|-------|
| SW | 50 mm |
|-----------|-------|

SW = размер под ключ