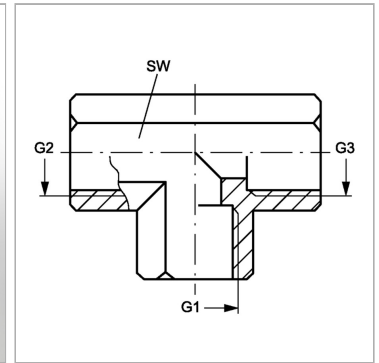
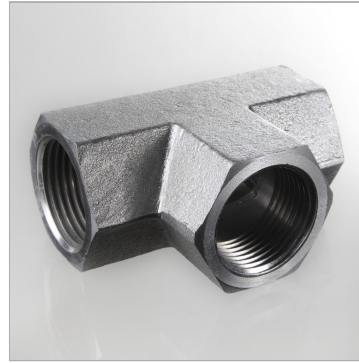


Характеристики

Конструкция	Т-образная форма
Модель	Навинчиваемый штуцер
Форма уплотнения 1 - 3	Форма А
Соединение 1 - 3	Внутренняя резьба BSP, цилиндрическая
Материал	Сталь
Защита поверхности	Гальваническое покрытие



Информация о продукте

G1 - G3	G 3/4" -14
----------------	------------

SW	33 mm
-----------	-------

SW = размер под ключ