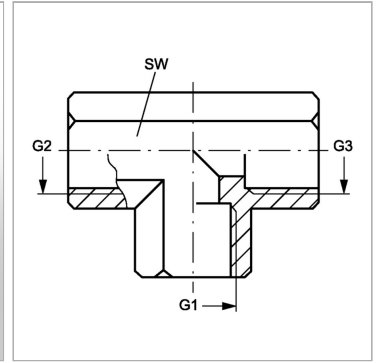
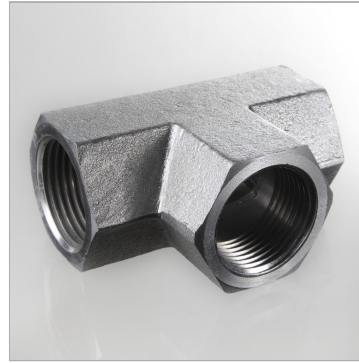


### Характеристики

<b>Конструкция</b>	Т-образная форма
<b>Модель</b>	Навинчиваемый штуцер
<b>Форма уплотнения 1 - 3</b>	Форма А
<b>Соединение 1 - 3</b>	Внутренняя резьба BSP, цилиндрическая
<b>Материал</b>	Сталь
<b>Защита поверхности</b>	Гальваническое покрытие



### Информация о продукте

**G1 - G3** G 3/8" -19

**SW** 22 mm

*SW = размер под ключ*