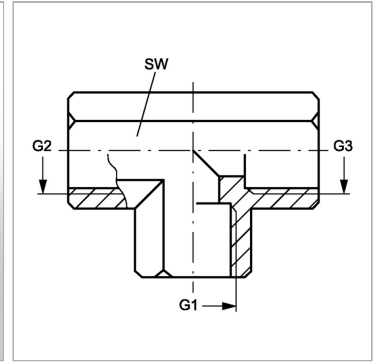


Характеристики

Конструкция	Т-образная форма
Модель	Навинчиваемый штуцер
Форма уплотнения 1 - 3	Форма А
Соединение 1 - 3	Внутренняя резьба BSP, цилиндрическая
Материал	Сталь
Защита поверхности	Гальваническое покрытие



Информация о продукте

G1 - G3 G 1/8" -28

SW 14 mm

SW = размер под ключ