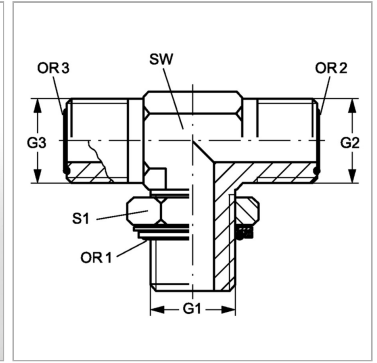


Характеристики

Конструкция	Т-образная форма
Модель	Ввертный штуцер с регулировкой положения
Форма уплотнения 1	Кольцо круглого сечения и камерное кольцо
Соединение 1	Наружная резьба BSP, цилиндрическая
Материал	Сталь
Защита поверхности	Гальваническое покрытие
Соединение 2 + 3	Наружная резьба ORFS
Форма уплотнения 2 + 3	Плоское уплотнение с кольцом круглого сечения



Информация о продукте

G1	G 3/8" -19
G2 + G3	13/16" -16 UN
SW	19 mm

S1	22
OR2 + OR3	12,42 x 1,78
OR1	13,94 x 2,62

SW, S1, S2, S3 = размер под ключ