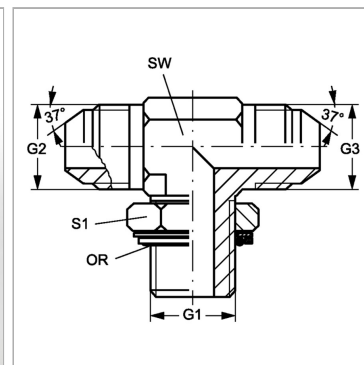


Характеристики

Конструкция	Т-образная форма
Модель	Ввертный штуцер с регулировкой положения
Форма уплотнения 1	Кольцо круглого сечения и камерное кольцо
Соединение 1	Наружная резьба BSP, цилиндрическая
Материал	Сталь
Защита поверхности	Гальваническое покрытие
Соединение 2 + 3	Наружная резьба UN/UNF
Форма уплотнения 2 + 3	Наружный конус 74°



Информация о продукте

G1	G 1/4" -19
G2 + G3	7/16"-20 UNF
SW	14 mm

SW	14 mm
S1	19
Кольцо круглого сечения	10,77 x 2,62

SW, S1, S2, S3 = размер под ключ