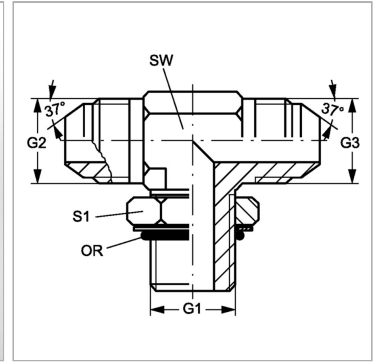


Характеристики

Конструкция	Т-образная форма
Модель	Ввертный штуцер с регулировкой положения
Форма уплотнения 1	Форма G
Соединение 1	Наружная резьба BSP, цилиндрическая
Материал	Сталь
Защита поверхности	Гальваническое покрытие
Соединение 2 + 3	Наружная резьба UN/UNF
Форма уплотнения 2 + 3	Наружный конус 74°



Информация о продукте

G1	G 1.1/4" -11
G2 + G3	1.5/8" -12 UN
SW	41 mm

SW	41 mm
S1	50
Кольцо круглого сечения	37,69 x 3,53

SW, S1, S2, S3 = размер под ключ