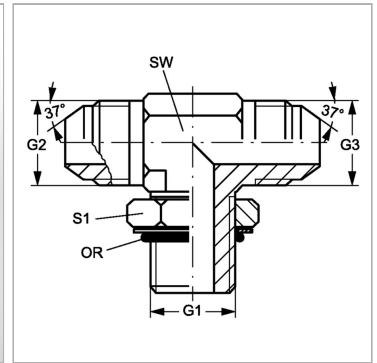


### Характеристики

|                               |  |
|-------------------------------|--|
| <b>Конструкция</b>            | Т-образная форма                         |
| <b>Модель</b>                 | Ввертный штуцер с регулировкой положения |
| <b>Форма уплотнения 1</b>     | Форма G                                  |
| <b>Соединение 1</b>           | Наружная резьба BSP, цилиндрическая      |
| <b>Материал</b>               | Сталь                                    |
| <b>Защита поверхности</b>     | Гальваническое покрытие                  |
| <b>Соединение 2 + 3</b>       | Наружная резьба UN/UNF                   |
| <b>Форма уплотнения 2 + 3</b> | Наружный конус 74°                       |



### Информация о продукте

|                |             |
|----------------|-------------|
| <b>G1</b>      | G 3/8" -19  |
| <b>G2 + G3</b> | 1/2"-20 UNF |
| <b>SW</b>      | 19 mm       |

|                                |              |
|--------------------------------|--------------|
| <b>SW</b>                      | 19 mm        |
| <b>S1</b>                      | 22           |
| <b>Кольцо круглого сечения</b> | 13,94 x 2,62 |

SW, S1, S2, S3 = размер под ключ