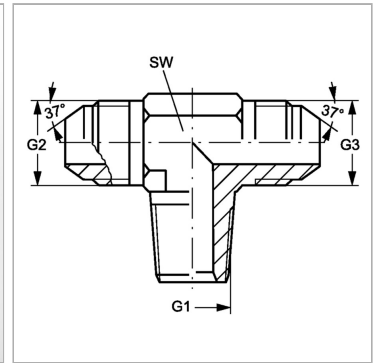


Характеристики

| | |
|-------------------------------|--|
| Конструкция | Т-образная форма |
| Модель | Ввертный штуцер с регулировкой положения |
| Форма уплотнения 1 | Резьбовое уплотнение |
| Соединение 1 | Наружная резьба BSPT, коническая |
| Материал | Сталь |
| Защита поверхности | Гальваническое покрытие |
| Соединение 2 + 3 | Наружная резьба UN/UNF |
| Форма уплотнения 2 + 3 | Наружный конус 74° |



Информация о продукте

| | |
|----------------|--------------|
| G1 | R 1/4" K |
| G2 + G3 | 9/16"-18 UNF |

| | |
|----------------|--------------|
| G2 + G3 | 9/16"-18 UNF |
| SW | 14 mm |

SW = размер под ключ