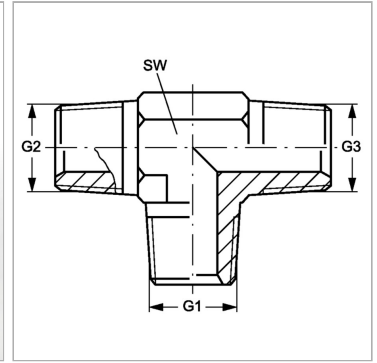


Характеристики

Конструкция	Т-образная форма
Модель	Ввертный штуцер
Форма уплотнения 1 - 3	Резьбовое уплотнение
Соединение 1 - 3	Наружная резьба NPT
Материал	нержавеющая сталь



Информация о продукте

G1 - G3 1/2" -14 NPT

SW 22 mm

SW = размер под ключ