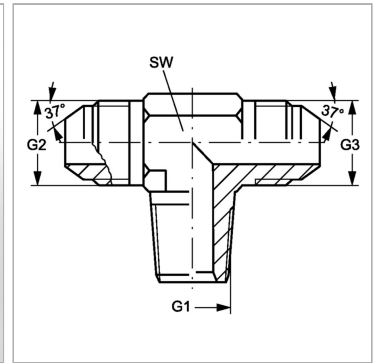


### Характеристики

|                               |                         |
|-------------------------------|-------------------------|
| <b>Конструкция</b>            | Т-образная форма        |
| <b>Модель</b>                 | Ввертный штуцер         |
| <b>Форма уплотнения 1</b>     | Резьбовое уплотнение    |
| <b>Соединение 1</b>           | Наружная резьба NPT     |
| <b>Материал</b>               | Сталь                   |
| <b>Защита поверхности</b>     | Гальваническое покрытие |
| <b>Соединение 2 + 3</b>       | Наружная резьба UN/UNF  |
| <b>Форма уплотнения 2 + 3</b> | Наружный конус 74°      |



### Информация о продукте

|                |              |
|----------------|--------------|
| <b>G1</b>      | 1/2" -14 NPT |
| <b>G2 + G3</b> | 9/16"-18 UNF |

|                |              |
|----------------|--------------|
| <b>G2 + G3</b> | 9/16"-18 UNF |
| <b>SW</b>      | 22 mm        |

SW = размер под ключ