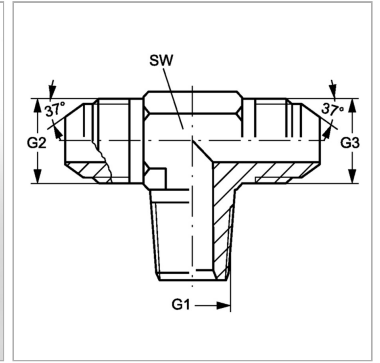


Характеристики

Конструкция	Т-образная форма
Модель	Вертный штуцер
Форма уплотнения 1	Резьбовое уплотнение
Соединение 1	Наружная резьба NPT
Материал	Сталь
Защита поверхности	Гальваническое покрытие
Соединение 2 + 3	Наружная резьба UN/UNF
Форма уплотнения 2 + 3	Наружный конус 74°



Информация о продукте

G1	1/4" -18 NPT
G2 + G3	7/16"-20 UNF

G2 + G3	7/16"-20 UNF
SW	14 mm

SW = размер под ключ