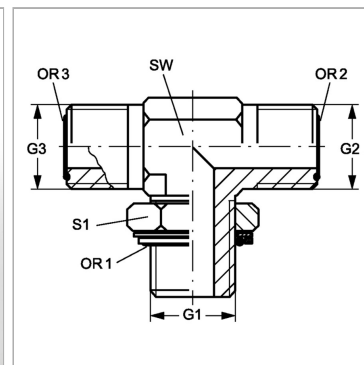


Характеристики

| | |
|-------------------------------|---|
| Конструкция | Т-образная форма |
| Модель | Ввертный штуцер с регулировкой положения |
| Форма уплотнения 1 | Кольцо круглого сечения и камерное кольцо |
| Соединение 1 | Метрическая наружная резьба, цилиндрическая |
| Материал | Сталь |
| Защита поверхности | Гальваническое покрытие |
| Соединение 2 + 3 | Наружная резьба ORFS |
| Форма уплотнения 2 + 3 | Плоское уплотнение с кольцом круглого сечения |



Информация о продукте

| | |
|----------------|-----------------|
| G1 | M 42 x 2 |
| G2 + G3 | 1.11/16" -12 UN |
| SW | 41 mm |

| | |
|------------------|--------------|
| S1 | 50 |
| OR2 + OR3 | 29,87 x 1,78 |
| OR1 | 38,7 x 2,8 |

SW, S1, S2, S3 = размер под ключ