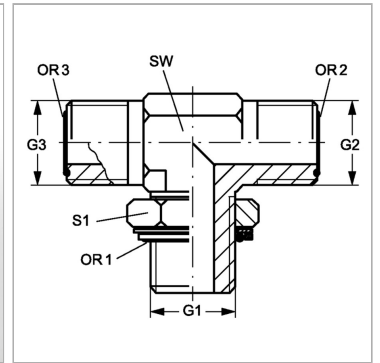


Характеристики

Конструкция	Т-образная форма
Модель	Вертный штуцер с регулировкой положения
Форма уплотнения 1	Кольцо круглого сечения и камерное кольцо
Соединение 1	Метрическая наружная резьба, цилиндрическая
Материал	Сталь
Защита поверхности	Гальваническое покрытие
Соединение 2 + 3	Наружная резьба ORFS
Форма уплотнения 2 + 3	Плоское уплотнение с кольцом круглого сечения



Информация о продукте

G1	M 27 x 2
G2 + G3	1.3/16" -12 UN
SW	30 mm

S1	32
OR2 + OR3	18,77 x 1,78
OR1	23,7 x 2,8

SW, S1, S2, S3 = размер под ключ