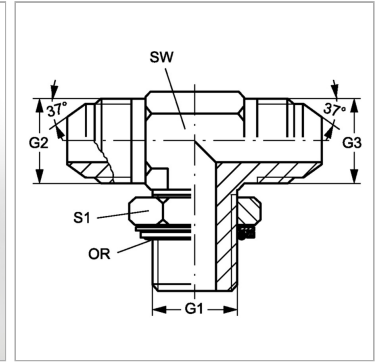


Характеристики

| | |
|-------------------------------|---|
| Конструкция | Т-образная форма |
| Модель | Ввертный штуцер с регулировкой положения |
| Форма уплотнения 1 | Кольцо круглого сечения и камерное кольцо |
| Соединение 1 | Метрическая наружная резьба, цилиндрическая |
| Материал | Сталь |
| Защита поверхности | Гальваническое покрытие |
| Соединение 2 + 3 | Наружная резьба UN/UNF |
| Форма уплотнения 2 + 3 | Наружный конус 74° |



Информация о продукте

| | |
|----------------|--------------|
| G1 | M 22 x 1.5 |
| G2 + G3 | 7/8" -14 UNF |
| SW | 22 mm |

| | |
|--------------------------------|--------------|
| SW | 22 mm |
| S1 | 27 |
| Кольцо круглого сечения | 18,77 x 1,78 |

SW, S1, S2, S3 = размер под ключ