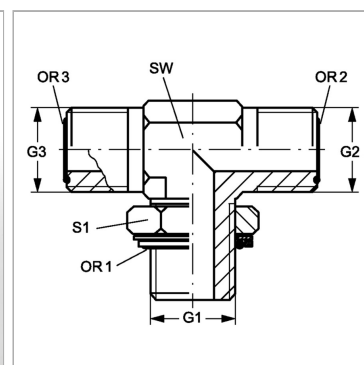


Характеристики

Конструкция	Т-образная форма
Модель	Ввертный штуцер с регулировкой положения
Форма уплотнения 1	Кольцо круглого сечения и камерное кольцо
Соединение 1	Метрическая наружная резьба, цилиндрическая
Материал	Сталь
Защита поверхности	Гальваническое покрытие
Соединение 2 + 3	Наружная резьба ORFS
Форма уплотнения 2 + 3	Плоское уплотнение с кольцом круглого сечения



Информация о продукте

G1	M 16 x 1.5
G2 + G3	11/16" -16 UN
SW	19 mm

S1	22
OR2 + OR3	9,25 x 1,78
OR1	13,4 x 2,1

SW, S1, S2, S3 = размер под ключ