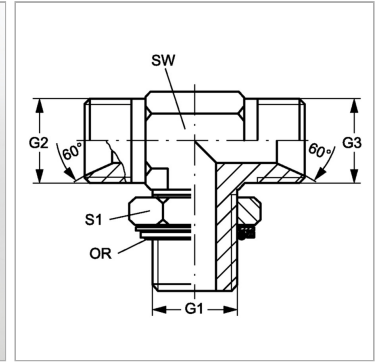


Характеристики

Конструкция	Т-образная форма
Модель	Ввертный штуцер с регулировкой положения
Форма уплотнения 1	Кольцо круглого сечения и камерное кольцо
Соединение 1	Метрическая наружная резьба, цилиндрическая
Материал	Сталь
Защита поверхности	Гальваническое покрытие
Соединение 2 + 3	Наружная резьба BSP, цилиндрическая
Форма уплотнения 2 + 3	Внутренний конус 60°



Информация о продукте

G1	M 14 x 1.5
G2 + G3	G 1/4" -19
SW	14 mm

SW	14 mm
S1	20
Кольцо круглого сечения	11,3 x 2,4

SW, S1, S2, S3 = размер под ключ