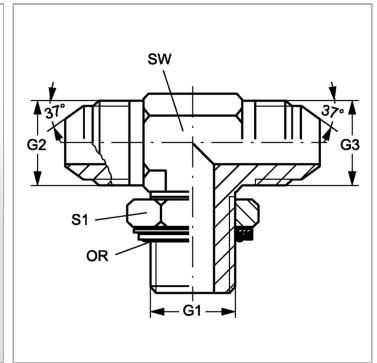


Характеристики

Конструкция	Т-образная форма
Модель	Ввертный штуцер с регулировкой положения
Форма уплотнения 1	Кольцо круглого сечения и камерное кольцо
Соединение 1	Метрическая наружная резьба, цилиндрическая
Материал	Сталь
Защита поверхности	Гальваническое покрытие
Соединение 2 + 3	Наружная резьба UN/UNF
Форма уплотнения 2 + 3	Наружный конус 74°



Информация о продукте

G1	M 10 x 1
G2 + G3	1/2"-20 UNF
SW	13 mm

SW	13 mm
S1	14
Кольцо круглого сечения	8,00 x 1,50

SW, S1, S2, S3 = размер под ключ