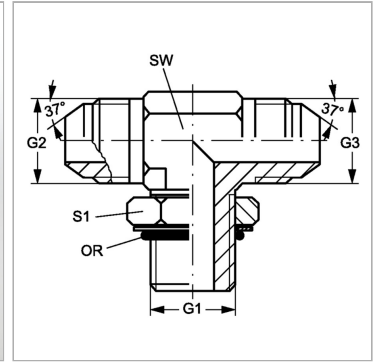


Характеристики

Конструкция	Т-образная форма
Модель	Ввертный штуцер с регулировкой положения
Форма уплотнения 1	Форма F
Соединение 1	Метрическая наружная резьба, цилиндрическая
Материал	Сталь
Защита поверхности	Гальваническое покрытие
Соединение 2 + 3	Наружная резьба UN/UNF
Форма уплотнения 2 + 3	Наружный конус 74°



Информация о продукте

G1	M 22 x 1.5
G2 + G3	1.1/16" -12 UN
SW	27 mm

SW	27 mm
S1	27
Кольцо круглого сечения	19,4 x 2,1

SW, S1, S2, S3 = размер под ключ