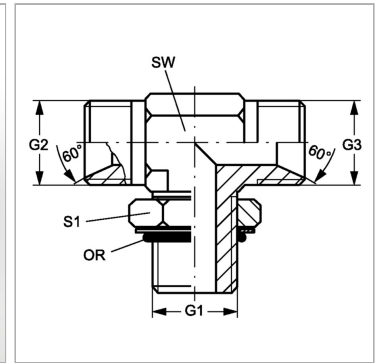


Характеристики

Конструкция	Т-образная форма
Модель	Ввертный штуцер с регулировкой положения
Форма уплотнения 1	Форма F
Соединение 1	Метрическая наружная резьба, цилиндрическая
Материал	Сталь
Защита поверхности	Гальваническое покрытие
Соединение 2 + 3	Наружная резьба BSP, цилиндрическая
Форма уплотнения 2 + 3	Внутренний конус 60°



Информация о продукте

G1	M 18 x 1,5
G2 + G3	G 3/8" -19
SW	19 mm

SW	19 mm
S1	24
Кольцо круглого сечения	15,3 x 2,4

SW, S1, S2, S3 = размер под ключ