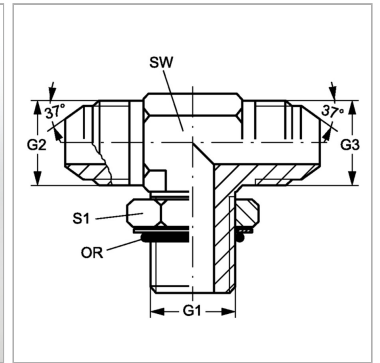


Характеристики

Конструкция	Т-образная форма
Модель	Вертный штуцер с регулировкой положения
Форма уплотнения 1	Форма F
Соединение 1	Метрическая наружная резьба, цилиндрическая
Материал	Сталь
Защита поверхности	Гальваническое покрытие
Соединение 2 + 3	Наружная резьба UN/UNF
Форма уплотнения 2 + 3	Наружный конус 74°



Информация о продукте

G1	M 10 x 1
G2 + G3	7/16"-20 UNF
SW	11 mm

SW	11 mm
S1	14
Кольцо круглого сечения	8,2 x 1,5

SW, S1, S2, S3 = размер под ключ