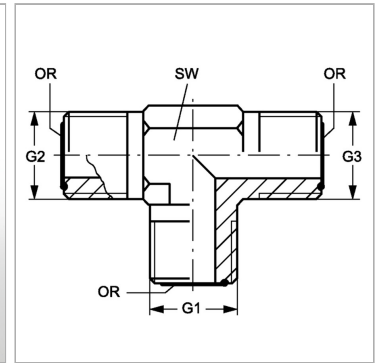


### Характеристики

<b>Конструкция</b>	Т-образная форма
<b>Модель</b>	Резьбовой штуцер
<b>Форма уплотнения 1 - 3</b>	Плоское уплотнение с кольцом круглого сечения
<b>Соединение 1 - 3</b>	Наружная резьба ORFS
<b>Материал</b>	Сталь
<b>Защита поверхности</b>	Гальваническое покрытие



### Информация о продукте

<b>G1 - G3</b>	2.1/2" -12 UN
<b>SW</b>	64 mm

<b>SW</b>	64 mm
<b>OR1 - OR3</b>	48,90 x 2,62

SW = размер под ключ