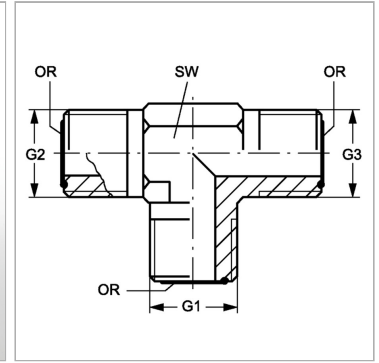


Характеристики

Конструкция	Т-образная форма
Модель	Резьбовой штуцер
Форма уплотнения 1 - 3	Плоское уплотнение с кольцом круглого сечения
Соединение 1 - 3	Наружная резьба ORFS
Материал	нержавеющая сталь



Информация о продукте

G1 - G3	2" -12 UN
SW	48 mm

SW	48 mm
OR1 - OR3	37,82 x 1,78

SW = размер под ключ

Указание по заказу

NBR уплотнения FPM (Витон) по запросу