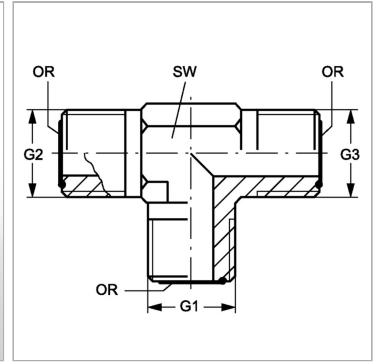


Характеристики

Конструкция	Т-образная форма
Модель	Резьбовой штуцер
Форма уплотнения 1 - 3	Плоское уплотнение с кольцом круглого сечения
Соединение 1 - 3	Наружная резьба ORFS
Материал	Сталь
Защита поверхности	Гальваническое покрытие



Информация о продукте

G1 - G3	1" -14 UNS
SW	27 mm

SW	27 mm
OR1 - OR3	15,60 x 1,78

SW = размер под ключ