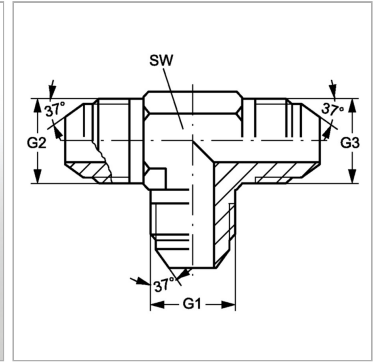


### Характеристики

<b>Конструкция</b>	Т-образная форма
<b>Модель</b>	Соединительный штуцер
<b>Форма уплотнения 1 - 3</b>	Наружный конус 74°
<b>Соединение 1 - 3</b>	Наружная резьба UN/UNF
<b>Материал</b>	Сталь
<b>Защита поверхности</b>	Гальваническое покрытие



### Информация о продукте

<b>G1 - G3</b>	2.1/2" -12 UN
----------------	---------------

<b>SW</b>	66 mm
-----------	-------

SW = размер под ключ