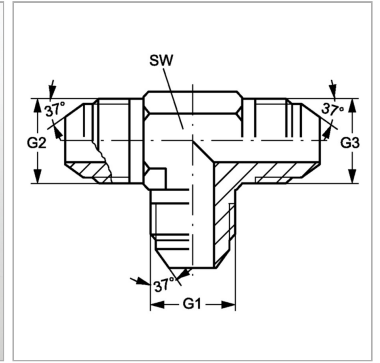


Характеристики

Конструкция	Т-образная форма
Модель	Соединительный штуцер
Форма уплотнения 1 - 3	Наружный конус 74°
Соединение 1 - 3	Наружная резьба UN/UNF
Материал	нержавеющая сталь



Информация о продукте

G1 - G3 1.5/8" -12 UN

SW 41 mm

SW = размер под ключ