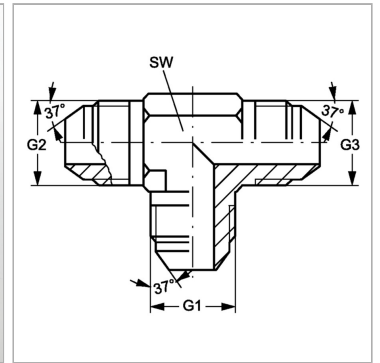


### Характеристики

<b>Конструкция</b>	Т-образная форма
<b>Модель</b>	Соединительный штуцер
<b>Форма уплотнения 1 - 3</b>	Наружный конус 74°
<b>Соединение 1 - 3</b>	Наружная резьба UN/UNF
<b>Материал</b>	нержавеющая сталь



### Информация о продукте

**G1 - G3** 1.1/16" -12 UN

**SW** 27 mm

*SW = размер под ключ*