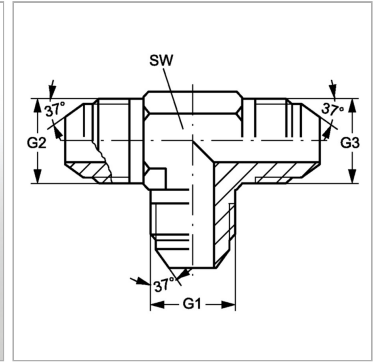


### Характеристики

|                               |                         |
|-------------------------------|-------------------------|
| <b>Конструкция</b>            | Т-образная форма        |
| <b>Модель</b>                 | Соединительный штуцер   |
| <b>Форма уплотнения 1 - 3</b> | Наружный конус 74°      |
| <b>Соединение 1 - 3</b>       | Наружная резьба UN/UNF  |
| <b>Материал</b>               | Сталь                   |
| <b>Защита поверхности</b>     | Гальваническое покрытие |



### Информация о продукте

|                |                |
|----------------|----------------|
| <b>G1 - G3</b> | 1.1/16" -12 UN |
|----------------|----------------|

|           |       |
|-----------|-------|
| <b>SW</b> | 27 mm |
|-----------|-------|

SW = размер под ключ